



Romotop[®]

Líder europeo en la fabricación
de estufas y hogares

Hogares





**Hogar
HEAT 2G
L 66.50.01**
H2LE 01

	7.8 kW
	4.5-12 kW
	1331 mm
	964 mm
	544 mm
	200 mm
	150 mm
	230 kg
	85 %
	660 x 500 mm



**Hogar
HEAT 2G
L 110.50.01**
H2LG 01

	12 kW
	6-16 kW
	1331 mm
	1404 mm
	545 mm
	200 mm
	150 mm
	315 kg
	80 %
	1100 x 500 mm



**Hogar
HEAT 2G
L 88.50.01**
H2LF 01

	9 kW
	4.5-12 kW
	1331 mm
	1184 mm
	545 mm
	200 mm
	150 mm
	270 kg
	81 %
	880 x 500 mm



**Hogar
HEAT 2G
L 88.66.01**
H2LJ 01

	10.9 kW
	5-14 kW
	1648 mm
	1184 mm
	555 mm
	200 mm
	150 mm
	315 kg
	81 %
	880 x 660 mm



Hogar HEAT L/R 2G L 81.51.40.01

HL2LF 01 / HR2LF 01

P	12 kW
P	4-12 kW
↑	1352 mm
↔	1036 mm
↗	626 mm
∅	200 mm
∅ _{CPV}	150 mm
⊞	260 kg
%	83 %
⊞	883 x 516 x 473 mm



Hogar HEAT L/R 2G L 65.51.40.01

HL2LG 01 / HR2LG 01

P	6.9 kW
P	4-11 kW
↑	1352 mm
↔	876 mm
↗	626 mm
∅	200 mm
∅ _{CPV}	150 mm
⊞	230 kg
%	85 %
⊞	723 x 516 x 473 mm



Hogar HEAT 2G 70.44.01

H2P 01

P	9 kW
P	4.5-12 kW
↑	944 mm
↔	699 mm
↗	541 mm
∅	150 mm
∅ _{CPV}	150 mm
⊞	167 kg
%	80 %
⊞	699 x 438 mm



Hogar HEAT 2G 70.44.13

H2P 13

P	5.6 kW
P	3-8 kW
↑	923 mm
↔	699 mm
↗	421 mm
∅	150 mm
∅ _{CPV}	120 mm
⊞	133 kg
%	85 %
⊞	699 x 438 mm



Hogar HEAT C 2G L 65.51.31.21

HC2LG 21

P	78 kW
P	4.5-12 kW
↑	1337 mm
↔	774 mm
↗	560 mm
∅	200 mm
∅ _{CPV}	150 mm
⊞	210 kg
%	83 %
⊞	731 x 511 x 350 mm



Hogar HEAT C 2G L 80.51.31.21

HC2LF 21

P	9.9 kW
P	4.5-12 kW
↑	1337 mm
↔	881 mm
↗	560 mm
∅	200 mm
∅ _{CPV}	150 mm
⊞	245 kg
%	80 %
⊞	1020 x 510 x 420 mm



Hogar HEAT 2G 70.50.01

H2Z 01

P	9.3 kW
P	5-12 kW
↑	1006 mm
↔	699 mm
↗	541 mm
∅	150 mm
∅ _{CPV}	150 mm
⊞	170 kg
%	80 %
⊞	699 x 498 mm



Hogar HEAT L/R 2G S 50.44.33.13

HL2SV 13 / HR2SV 13

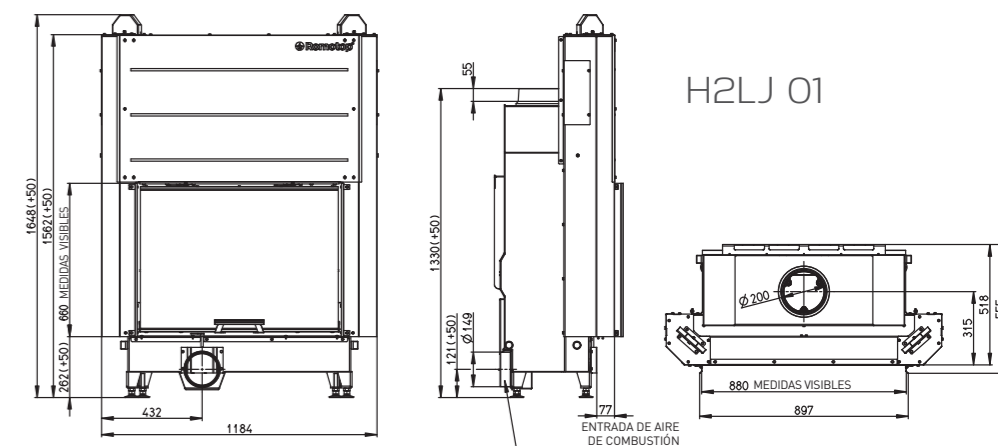
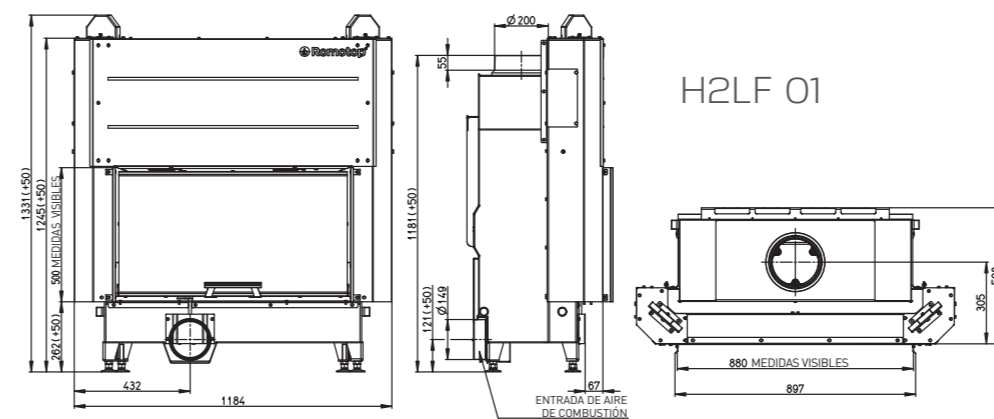
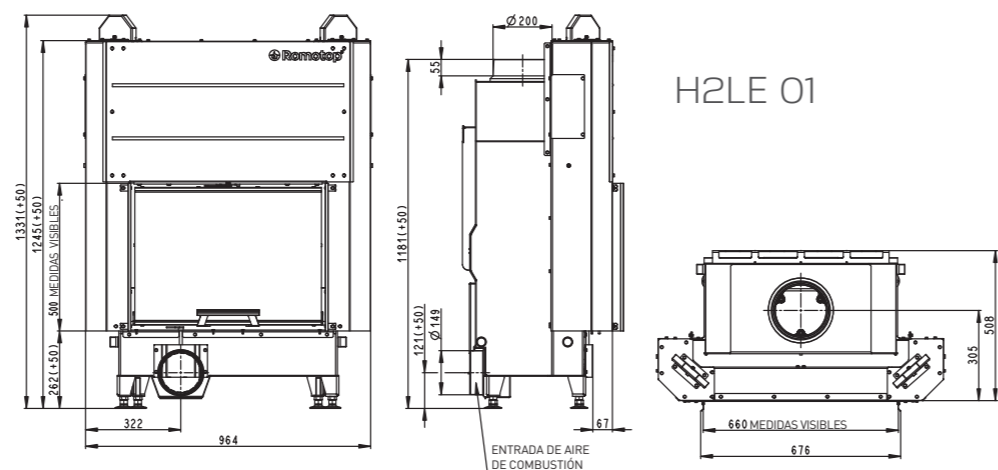
P	4.9 kW
P	2.5-7 kW
↑	983 mm
↔	500 mm
↗	370 mm
∅	150 mm
∅ _{CPV}	120 mm
⊞	100 kg
%	83 %
⊞	500 x 438 x 330 mm



Hogar HEAT L/R 2G S 60.44.33.13

HL2SY 13 / HR2SY 13

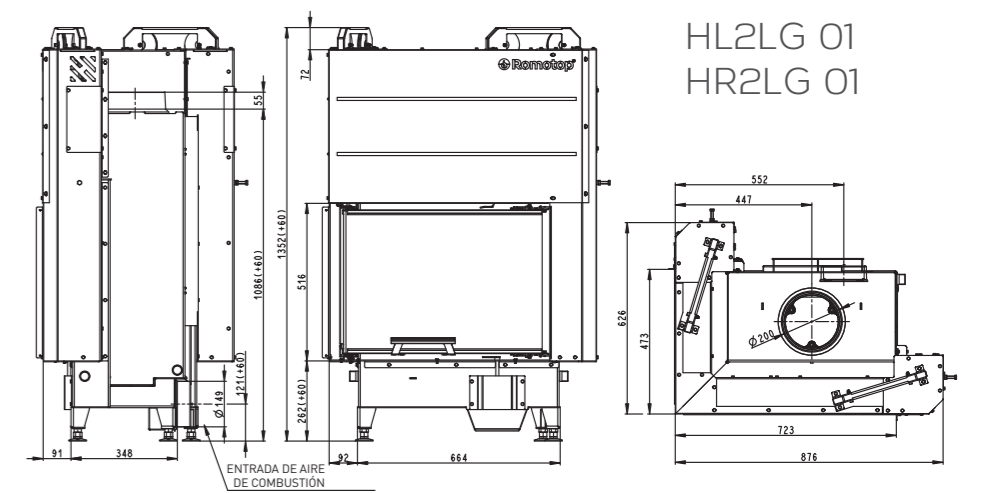
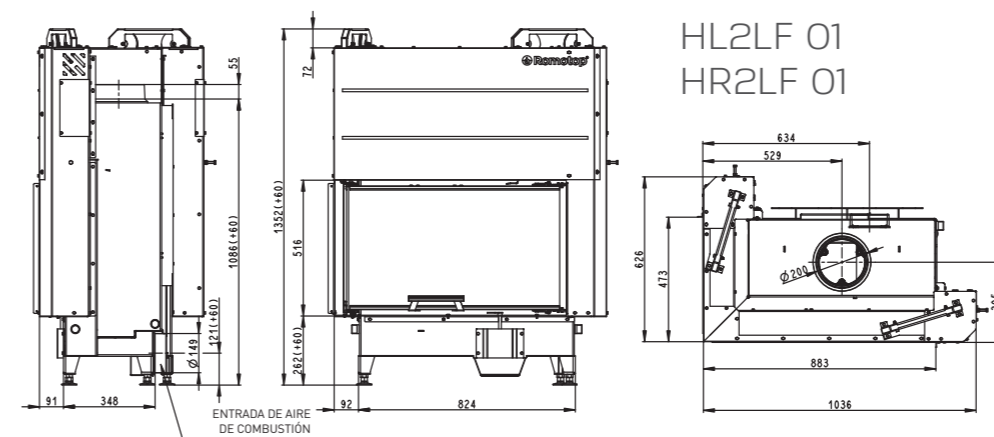
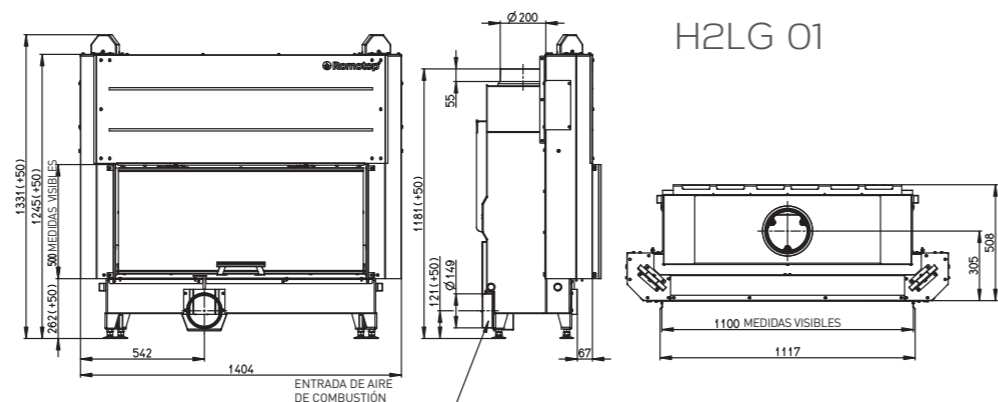
	5,7 kW
	3-8 kW
	983 mm
	600 mm
	370 mm
	150 mm
	120 mm
	115 kg
	85 %
	600 x 438 x 330 mm

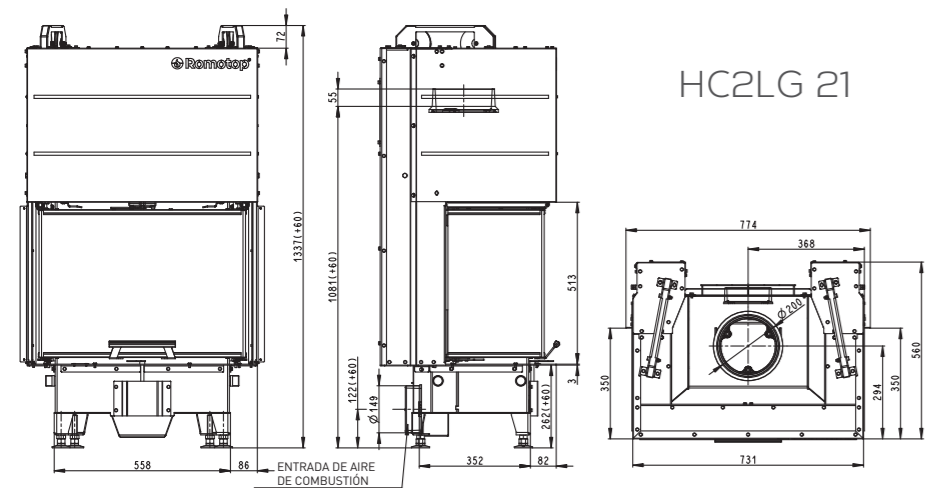


Hogar HEAT L/R 2G S 70.44.33.13

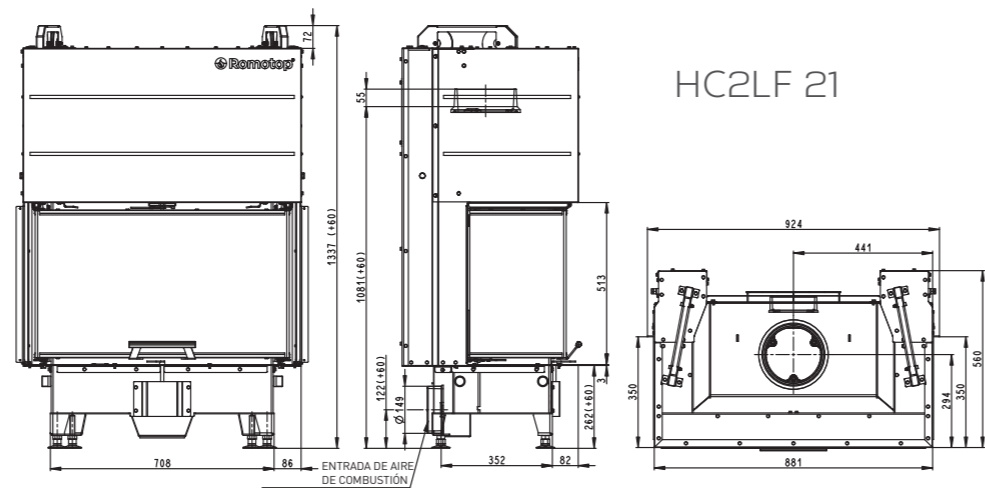
HL2SX 13 / HR2SX 13

	72 kW
	3,5-10kW
	983 mm
	700 mm
	370 mm
	150 mm
	150 mm
	130 kg
	86 %
	700 x 438 x 330 mm

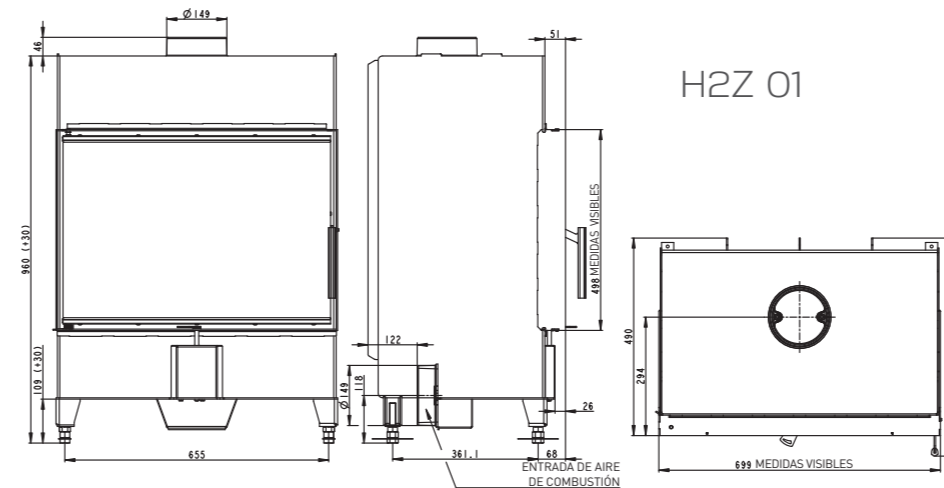




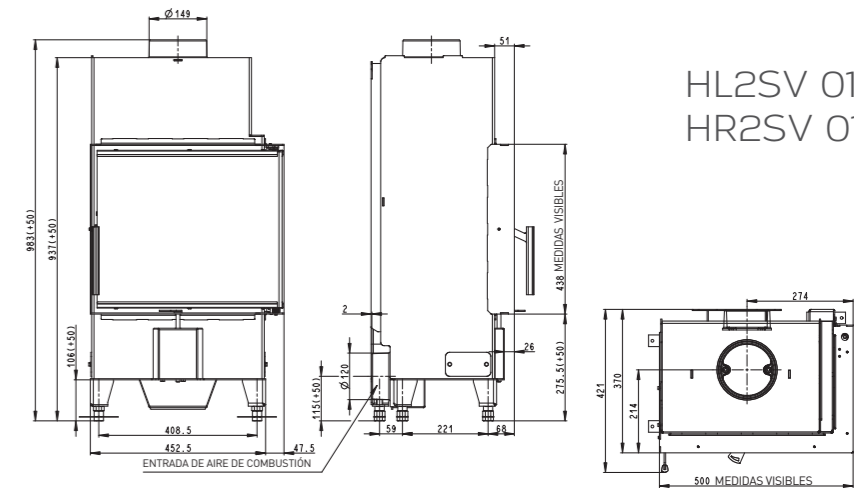
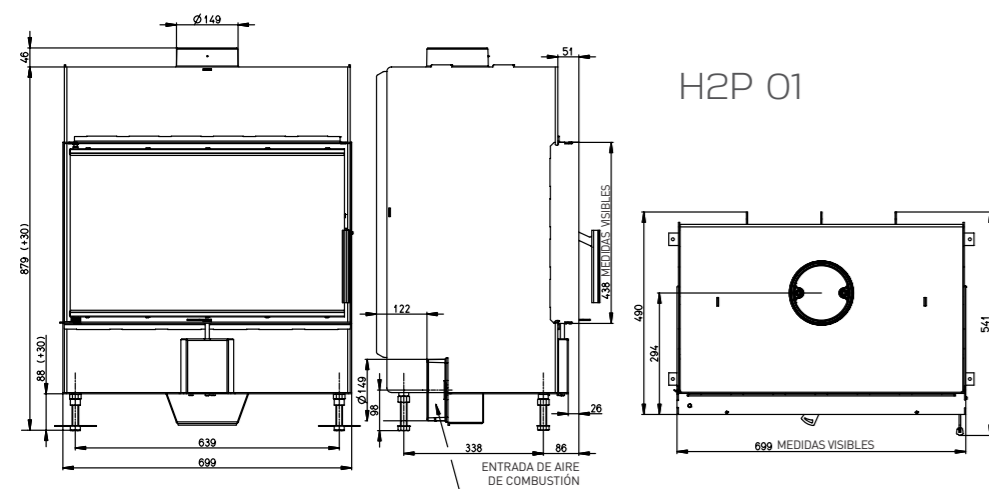
HC2LG 21



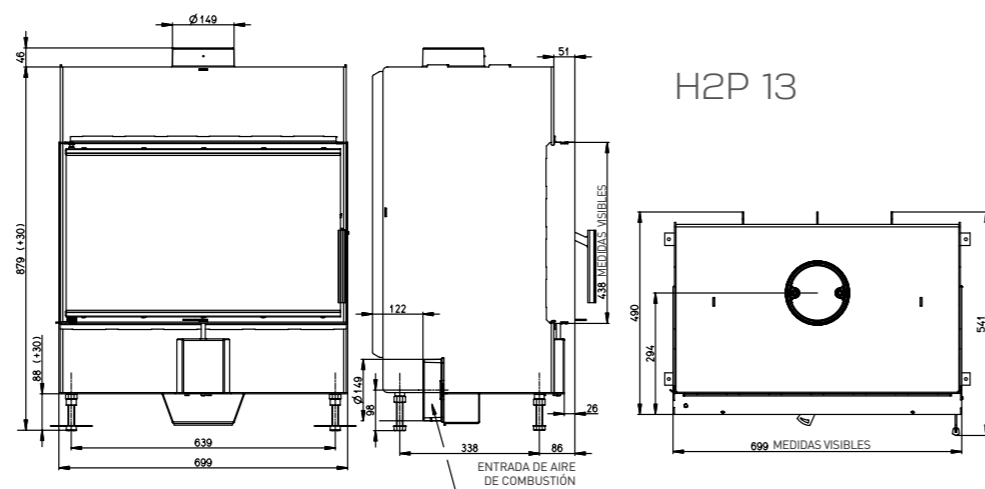
HC2LF 21



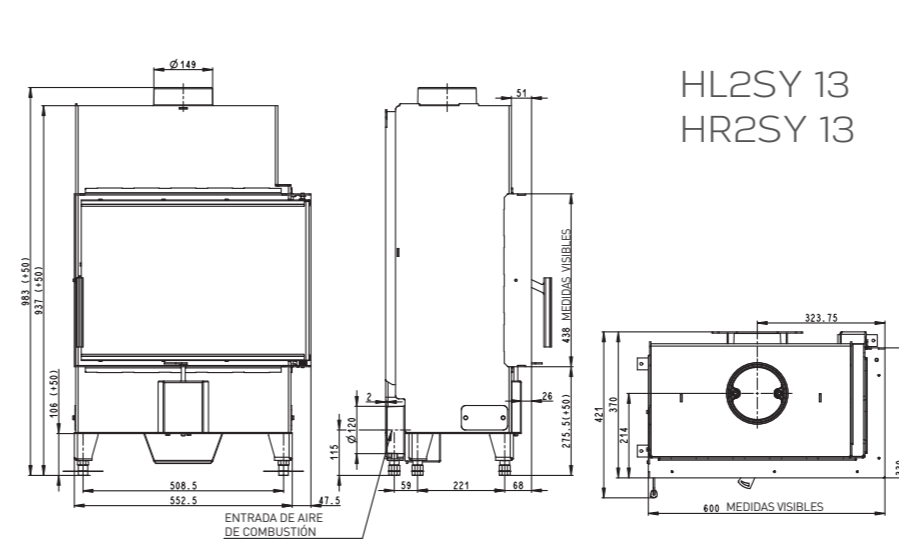
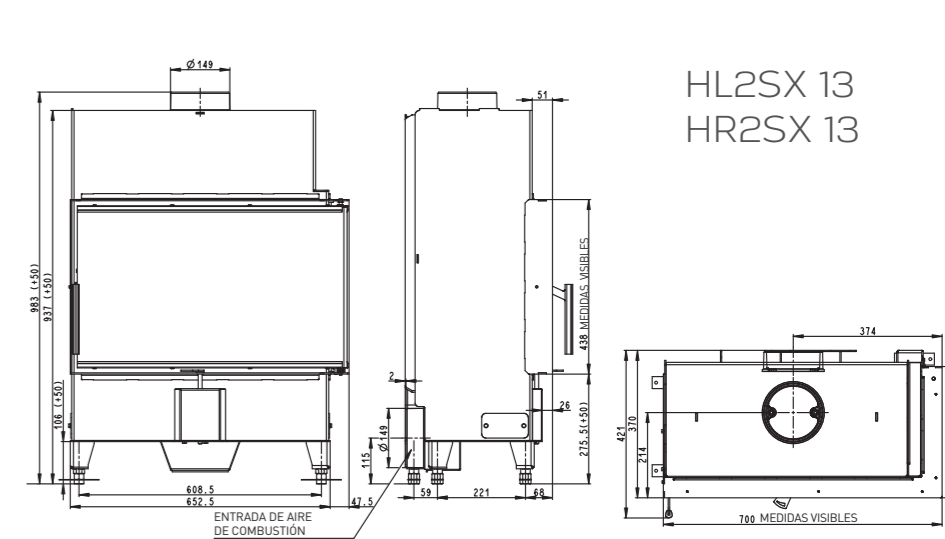
H2Z 01

HL2SV 01
HR2SV 01

H2P 01




H2P 13

HL2SY 13
HR2SY 13HL2SX 13
HR2SX 13

Parámetros técnicos

Modelo - Código	Especificaciones	Potencia nominal (kW)	Rango de potencia (kW)	Potencia al aire (kW)	Rendimiento (%)	Depresión del conducto (Pa)	Peso (Kg)	Altura (mm)	Anchura (mm)	Profundidad (mm)	Diámetro de entrada de aire de combustión (mm)	Diámetro salida de humos (mm)	Medidas de boca visibles (mm)	EN 13 240 15a B-VG Din + BimschV 2
HEAT 2G L 66.50.01 - H2LE 01	Hogar frontal panorámico con puerta de guillotina	7,8	4,5-12	7,8	85	12	230	1331	964	544	150	200	660 x 500	• • • •
HEAT 2G L 110.50.01 - H2LG 01	Hogar frontal panorámico con puerta de guillotina	12	6-16	12	80	12	315	1331	1404	545	150	200	1100 x 500	• • • •
HEAT 2G L 88.50.01 - H2LF 01	Hogar frontal panorámico con puerta de guillotina	9	4,5-12	9	81	12	270	1331	1184	545	150	200	880 x 500	• • • •
HEAT 2G L 88.66.01 - H2LJ 01	Hogar frontal con puerta de guillotina	10,9	5-14	10,9	81	12	315	1648	1184	555	150	200	880 x 660	• • • •
HEAT L/R 2G L 81.51.40.01 - HL2LF 01, HR2LF 01	Hogar rinconero con puerta de guillotina y cristal único	12	4-12	12	83	12	260	1352	1036	626	150	200	883 x 516 x 473	• • • •
HEAT L/R 2G L 65.51.40.01 - HL2LG 01, HR2LG 01	Hogar rinconero con puerta de guillotina y cristal único	6,9	4-11	6,9	85	12	230	1352	876	626	150	200	723 x 516 x 473	• • • •
HEAT C 2G L 65.51.31.21 - HC2LG 21	Hogar a tres caras con cristal dividido y puerta de guillotina	7,8	4,5-12	7,8	83	12	210	1337	774	560	150	200	731 x 511 x 350	• • • •
HEAT C 2G L 80.51.31.21 - HC2LF 21	Hogar a tres caras con cristal dividido y puerta de guillotina	9,9	4,5-12	9,9	80	12	245	1337	881	560	150	200	1020 x 510 x 420	• • • •
HEAT 2G 70.44.01 - H2P 01	Hogar de visión panorámica con puerta abatible	9	4,5-12	9	80	12	167	944	699	541	150	150	699 x 438	• • • •
HEAT 2G 70.44.13 - H2P 13	Hogar de visión panorámica con puerta abatible	5,6	3-8	5,6	85	12	133	923	699	421	120	150	699 x 438	• • • •
HEAT 2G 70.50.01 - H2Z 01	Hogar de visión panorámica con puerta abatible	9,3	5-12	9,3	80	12	170	1006	699	541	150	150	699 x 498	• • • •
HEAT L/R 2G S 50.44.33.13 - HL2SV 13, HR2SV 13	Hogar rinconero con apertura lateral y cristal único	4,9	2,5-7	4,9	83	12	100	983	500	370	120	150	500 x 438 x 330	• • • •
HEAT L/R 2G S 60.44.33.13 - HL2SY 13, HR2SV 13	Hogar rinconero con apertura lateral y cristal único	5,7	3-8	5,7	85	12	115	983	600	370	120	150	600 x 438 x 330	• • • •
HEAT L/R 2G S 70.44.33.13 - HL2SX 13, HR2SX 13	Hogar rinconero con apertura lateral y cristal único	7,2	3,5-10	7,2	86	12	130	983	700	370	150	150	700 x 438 x 330	• • • •

 Potencia nominal (kW)

 Altura (mm)

 Diámetro salida de humos (mm)

 Rango de potencia (kW)

 Anchura (mm)

 Diámetro de entrada de aire de combustión (mm)

 Profundidad (mm)

 Peso (Kg)

 Rendimiento (%)

 Medidas de boca visibles (mm)

* Los datos técnicos contenidos en este catálogo pueden variar sin previo aviso.



ROMOTOP spol. s r. o.
Komenského 325
742 01 Suchdol nad Odrou
Czech Republic

www.romotop.com



BOSCH MARIN, S. L.
Av. Barcelona nave 10
Pol. Ind. La Masia
08798- S. Cugat Sesgarrigues
Tel. 93.897.08.88
Fax 93.899.20.49

e-mail: info@boschmarin.com
www.boschmarin.com

Distribuidor: